

SISTEMA DI FISSAGGIO PANNELLO/PANNELLO

Guarnizione

Il sistema di fissaggio tra pannelli in PRFV prevede a garanzia di tenuta delle sostanze maleodoranti l'interposizione di guarnizione in EPDM 50x5h mm.

Flangia

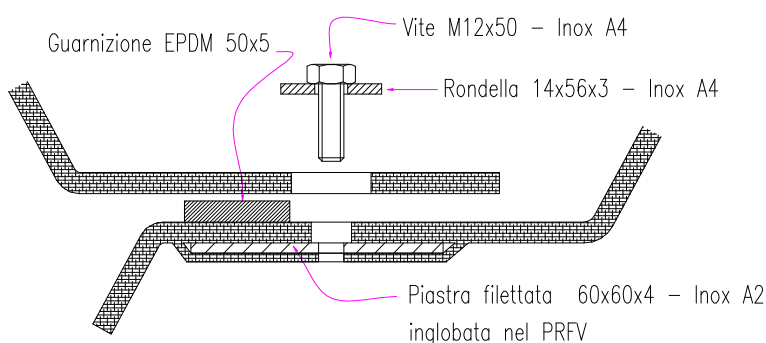
La flangiatura tra i pannelli sarà garantita e costituita da:

Bulloni T.E. M12X50 in AISI 316

Rosette piane maggiorate in AISI 316 di dimensioni $\varnothing 56 \times 14 \times 3$ mm

Piastre filettate M12 in AISI 304 annegate nella resina di dimensioni $60 \times 60 \times 4$ mm

Dettaglio giunzione tra pannelli



SISTEMA DI FISSAGGIO PANNELLO/MURO

Guarnizione

Il sistema di fissaggio fra tutti manufatti in PRFV e le parti in muratura prevede a garanzia di tenuta delle sostanze maleodoranti l'interposizione di guarnizione in EPDM 50x8h mm.

Tasselli

Il sistema di fissaggio alle opere in cemento armato di tutti i manufatti in PRFV prevede l'utilizzo di tasselli ad espansione inox 316 completi di rosetta piana maggiorata.

Fissaggio alle opere murarie

